



**TECNOMETALSYSTEM**  
TECNOLOGIE E SERVIZI PER L'EDILIZIA

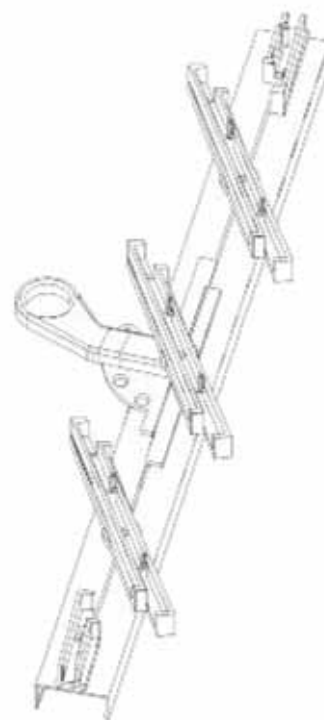


**SINCERT**  
Cert. N. IT99/0022

# sistema NEW GLASS

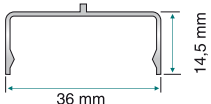


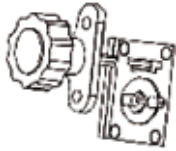
## LISTINO 2008

ELEMENTI ELEMENTS	COMANDI MECHANISMS	CODICE ARTICOLO Article Code		ALTEZZA STANDARD Standard height (mm)	Prezzo € Price €
		NG3	NG2		
1	SINGOLO SINGLE	NG3	NG2	283	
2		NG3	NG2	403	
3		NG3	NG2	523	
4		NG3	NG2	643	
5		NG3	NG2	763	
6		NG3	NG2	883	
7		NG3	NG2	1003	
8		NG3	NG2	1123	
9	DOPPIO DOUBLE	NG3	NG2	1243	
10		NG3	NG2	1363	
11		NG3	NG2	1483	
12		NG3	NG2	1603	
13		NG3	NG2	1723	
14		NG3	NG2	1843	
15		NG3	NG2	1963	
16		NG3	NG2	2083	



Disponibili a richiesta coppie a comando singolo oppure doppio per misure diverse da quelle riportate in tabella.  
Per montanti e tappi colorati aggiungere al listino una maggiorazione del 20%.  
Per la gamma di colori disponibili consultare la TECNOMETALSYSTEM s.r.l.  
Tempi di consegna per montanti e tappi colorati: 30 giorni lavorativi.  
Available if required single or double comand in different measures from those brought in chart.  
For pillars and coloured cups add to the prices list a 20% increase.  
For the range of the available colors consult the TECNOMETALSYSTEM s.r.l.  
Times of delivery for pillars and coloured cups: 30 working days.

<b>ADATTATORE cam. 36</b> Adapter chamber 36	Prezzo Price
	Codice Code
	<b>191</b>

DESCRIZIONE DESCRIPTION	PROFILO MONTANTE IN ALLUMINIO ALUMINIUM PILLAR PROFILE	MANIGLIA A SCATTO (solo dx) con blocco intermedio Handle to release with intermediate block (only for right side)	TAPPO IN NYLON NYLON CUP	ROTOSPEED
Codice Code	<b>PR8</b>	<b>K85</b>	<b>T10</b>	<b>K90</b>
MANIGLIE HANDLES				

Le maniglie sono incluse nel prezzo.  
The cost of the handles is included in the price of the mechanism.

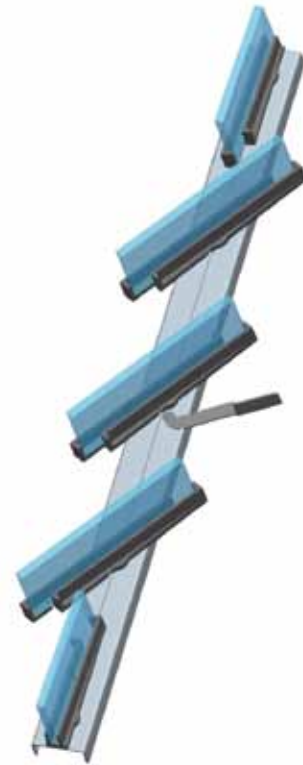
# sistema NEW GLASS

versione LEVA ZIP

Brevettata

LISTINO 2009

MONTANTE CON LEVA ZIP PILLAR WITH ZIP LEVER	ELEMENTI ELEMENTS	Altezza totale Montante (mm) Tot. height of pillar (mm)	Prezzo € per coppia LEVA ZIP inclusa Price € for couple ZIP lever included	Posizionamento Leva Insertion of Lever		
				A (mm)	B (mm)	
	1	283				SINGOLO SINGLE
	2	403				
	3	523				
	4	643				
	5	763				
	6	883				
	7	1003				
	8	1123				
	9	1243				DOPPIO DOUBLE
	10	1363				
	11	1483				
	12	1603				
	13	1723				
	14	1843				
	15	1963				
	16	2083				



Per montanti e tappi colorati aggiungere al listino una maggiorazione del 20%. Per la gamma di colori disponibili consultare la TECNOMETALSYSTEM s.r.l.  
 Tempi di consegna per montanti e tappi colorati: 30 giorni lavorativi.  
 For pillars and coloured cups add to the prices list a 20% increase. For the range of the available colors consult the TECNOMETALSYSTEM s.r.l.  
 Times of delivery for pillars and coloured cups: 30 working days.

CODICE ARTICOLO ART. CODE	PROFILO MONTANTE IN ALLUMINIO ALLUMINIUM PILLAR PROFILE	DISEGNO PROFILO PROFILE DESIGN	DESCRIZIONE DESCRIPTION
ZIPNGLS60	PR8		Montante per Anta: Camera 36 Tipologia: Profilo ad "U" Caratteristica: Nerv. centrale squadrata Dimensioni: A=36; B=14,5 mm; Pillar for shutter: Chamber 36 Tipology: "U" profile Characteristics: Sq. central nervous sys. Dimens.: A=36; B=14,5 mm
ZIPNGLS32	PR34		Montante per Anta: Camera 36 Tipologia: Alto Caratteristica: A scatto con agg. rotario Dimensioni: A=36; B=4,2; C=39,6 mm; Pillar for shutter: Chamber 36 Tipology: High Characteristics: To release with rotary Dimens.: A=36; B=4,2; C=39,6 mm
ZIPNGLS03	PR25		Montante per Anta: Camera 35-36 Tipologia: Alto Caratteristica: A scatto con agg. rotario Dimensioni: A=35,5; B=4,2; C=39,5 mm; Pillar for shutter: Chamber 35-36 Tipology: High Characteristics: To release with rotary Dimens.: A=35,5; B=4,2; C=39,5 mm

Disponibile vasta gamma di profili montanti in alluminio, per ante con cava da 24 a 36 mm. Per informazioni consultare la TECNOMETALSYSTEM s.r.l.



TECNOMETALSYSTEM srl

84062 Olevano sul Tusciano (Sa) - ITALIA  
 Via Frosano, 58  
 Tel. +39 0828 612 023 / 612 370  
 Fax +39 0828 311 877

00142 Roma - ITALIA  
 Via Augusto Vera, 32  
 Tel. +39 06 54 17 090  
 Fax +39 06 233 286 61

info@tecnometalsystem.it

